

**Pico** design Dejavu Home

Instructions for use  
Mode d'emploi  
Gebrauchsanleitung  
Istruzioni per l'uso



# EN

## Materials

Structure in solid wood: oak, anthracite stained oak or America walnut. Top in medium density fibre (MDF) lacquered. Joint part on the legs in aluminum. All wood surfaces are finished with a clear satin acrylic varnish.

## Usage

This coffee table is not for outdoor use; sun or rain would damage it. Please make sure to use the product only on the right way. Sculptures Jeux srl declines any responsibility for damage of material or persons due to a not a correct use of the product.

## Care

For cleaning the wood or lacquer, use a cloth moisten with soapy water or glass cleaner, then wipe when is dried. Do not use acids, abrasives or solvents products. For further information please contact your reseller. In case of difficult stains to be removed, please contact specialized company.

## Environmental protection

If you wish to get rid of this product, please contact a specialized recycling company.

## Guarantee

Sculptures Jeux srl guarantees that its products will maintain their characteristics for a period of 2 years from the date of delivery, except for normal wear and tear and provided that they are used in accordance with the instructions supplied. Sculptures Jeux srl will replace, free of charge, any product that is found not to meet this guarantee, without accepting any other responsibility of any sort. This warranty does not apply to components, external accessories or materials supplied by the purchaser and applied to the products in order to customise them.

Please visit our collection at [www.sculpturesjeux.com](http://www.sculpturesjeux.com)

# FR

## Matériaux

Structure en bois massif: chêne, chêne teinté anthracite o noyer américain. Plateau est en MDF laqué. Finition des parties en bois sons vernis acrylique satiné transparent.

## Utilisation

Cette table basse n'est pas conçue pour une utilisation en extérieur, la pluie ou le soleil la détérioreraient. Attention à utiliser cette produit de manière convenable. Sculptures Jeux srl décline toute responsabilité pour des dommages matériels ou personnels qui résulteraient de son utilisation incorrecte.

## Entretien

Pour le nettoyage du bois et du laqué, utiliser un chiffon imbibé d'eau savonneuse ou d'un produit lave vitres, et essuyer avec un chiffon sec. Ne pas utiliser de produits acides, abrasifs ou de solvants. Pour tout renseignement complémentaire, veuillez contacter votre revendeur. En cas de difficulté pour éliminer des taches veuillez-vous adresser à une entreprise spécialisée.

## Protection de l'environnement

Si vous désirez vous débarrasser de ce meuble en fin de vie, faites appel à une société spécialisée dans le recyclage.

## Garantie

Sculptures Jeux srl garantit que ses produits conserveront leurs caractéristiques pendant une durée de 2 années à partir de la date d'achat pour un usage normale et à condition qu'ils soient utilisés conformément aux instructions fournies. Sculptures Jeux srl remplacera, gratuitement, tout produit qui ne respecterait pas cette garantie de fabrication sans pour autant accepter aucune autre responsabilité d'aucune sorte. Cette garantie ne s'applique pas aux produits ou accessoires extérieurs ajoutés par l'acheteur et appliqués aux produits en vue de les personnaliser.

S'il vous plaît visitez notre collection à [www.sculpturesjeux.com](http://www.sculpturesjeux.com)

# DE

## Materialien

Gestell aus Massivholz: Eiche, Eiche anthrazit gebeizt und Nussbaum amerikanisch. Ausführungen in MDF Mattlack. Alle Holzflächen sind mit mattem Acryl-Lack gefinished.

## Einsatzbereich

Nur für Innenbereich. Bitte stellen Sie sicher, dass das Produkt ordnungsgemäß benutzt wird. Sculptures Jeux srl lehnt jede Verantwortlichkeit ab bei unsachgemäßem Gebrauch.

## Pflege

Nur mit pflegenden, fettlösenden Reinigungsmitteln behandeln, keine atzenden oder scheuenden Mittel verwenden. Für ergänzende Informationen steht Ihnen der Verkäufer der Ware zur Verfügung. Um starke Verfleckung zu beseitigen bedienen Sie sich eines Spezialbetriebs.

## Entsorgung

Nur über Fachbetrieb zu entsorgen.

## Garantie

Sculptures Jeux srl garantiert das originäre Erscheinungsbild seiner Produkte für einen Zeitraum von 2 Jahren nach Auslieferungsdatum ab Werk, sofern diese gemäß den Montage- und Pflegeanweisungen behandelt werden. Sculptures Jeux srl ersetzt kostenfrei jedes Produkt, das nachweisbare Schäden aufweist, die auf fehlerhafte Herstellung zurückzuführen sind. Diese Garantie bezieht sich nicht auf Komponenten zur Herstellung des Produkts bzw. zugelieferte Materialien, die dem Garantiebereich des Zulieferers zuzuordnen sind.

Bitte besuchen Sie unsere Sammlung  
[www.sculpturesjeux.com](http://www.sculpturesjeux.com)

# IT

## Materiali

Struttura in legno massello rovere, in rovere tinto antracite o noce canaletto. Piano in MDF laccato opaco. Giunto gambe in alluminio. Finitura delle parti in legno con vernice acrilica trasparente opaca.

## Utilizzo

Questo tavolino non è concepito per un utilizzo esterno; la pioggia o il sole lo deteriorerebbe. Si raccomanda di utilizzare il prodotto esclusivamente per gli impieghi previsti. Sculptures Jeux srl declina ogni responsabilità a danni causati a cose o persone da un uso improprio del prodotto.

## Pulizia

Per la pulizia delle superfici in legno o laccato si raccomanda l'utilizzo di un panno morbido e umido con un detergente neutro e delicato. Quindi lasciare asciugare. Non utilizzare prodotti acidi, abrasivi o solventi. Per ulteriori informazioni Vi preghiamo di consultare il Vostro concessionario di fiducia. In caso di macchie difficili da rimuovere rivolgetevi ad aziende specializzate.

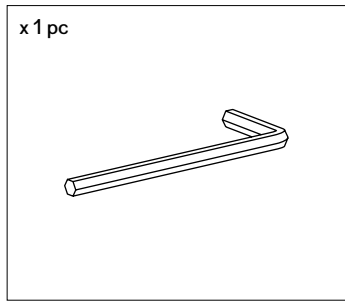
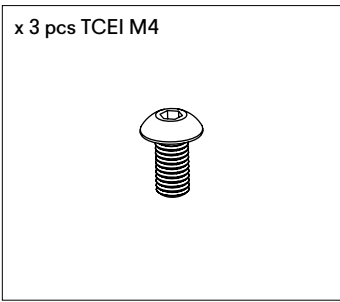
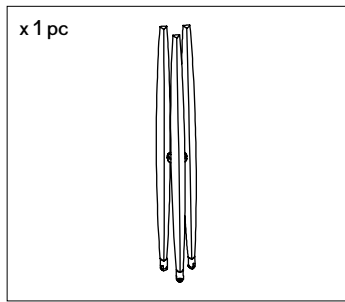
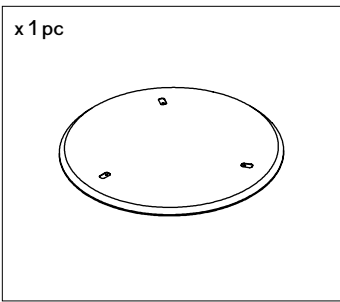
## Smaltimento

Per lo smaltimento rivolgersi ad una ditta autorizzata al riciclaggio.

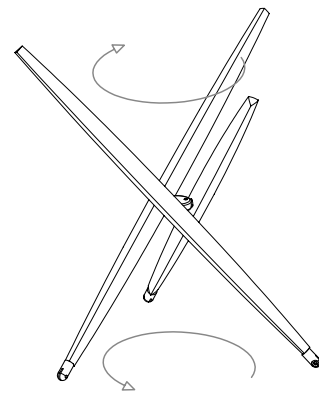
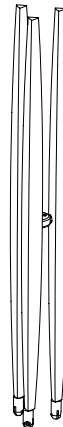
## Garanzia

Sculptures Jeux srl garantisce che i prodotti manterranno le loro caratteristiche per 2 anni dalla consegna, salvo normale usura ed a condizione che vengano utilizzati secondo le indicazioni fornite. Sculptures Jeux srl sostituirà senza spese ogni prodotto riscontrato non conforme a detta garanzia, senza sopportare altra responsabilità di sorta. È esclusa l'applicazione della garanzia su componenti, accessori esterni o materiali forniti dal compratore e applicati ai prodotti ai fini di una personalizzazione degli stessi.

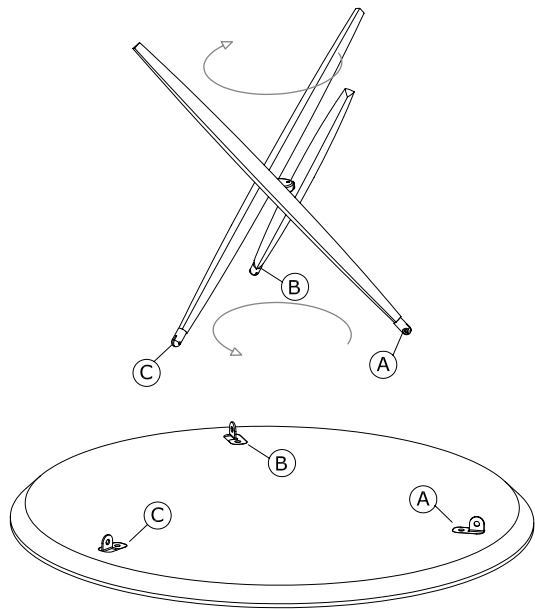
Per vedere la nostra collezione, visita il sito  
[www.sculpturesjeux.com](http://www.sculpturesjeux.com)



1

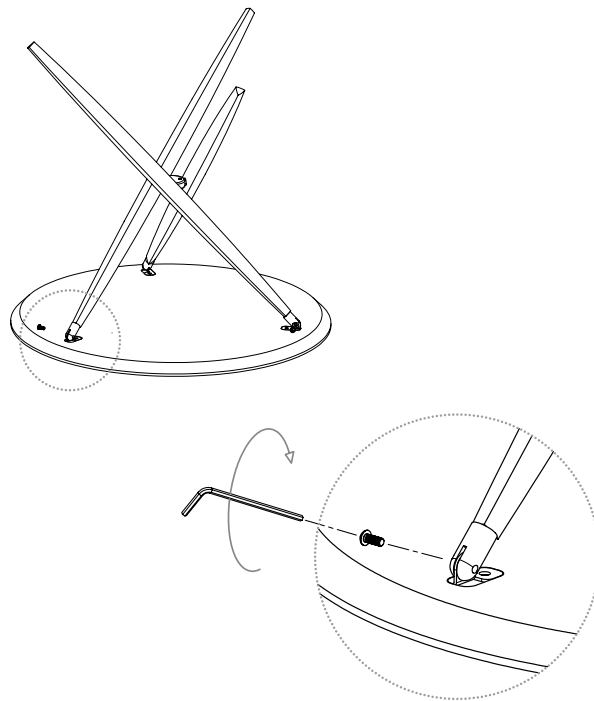


## 2 Attention / Achtung / Attenzione



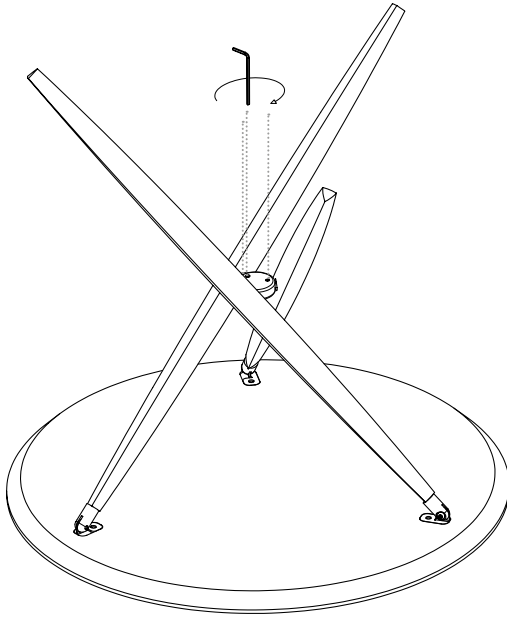
- EN Place the legs over the tops and make sure you match the hole from the legs with the one on the top.
- FR Placer les pieds sur le plateau et joignez bien le trou de la partie métallique des pieds avec le trou de la partie métallique du plateau.
- DE Positionieren Sie die Tischbeine auf der Tischplatte und stellen Sie sicher, dass die Löcher in den Metallteilen der Beine und diejenigen in der Tischplatte genau übereinanderliegen.
- IT Posizionare le gambe sopra il piano facendo combaciare i fori dei terminali in alluminio con i fori del piano.

## 3



- EN Fix with the 3 screws TCEI M4.
- FR Fixez les pieds avec les vis M4 au plateau.
- DE Fixieren Sie die Füße mit den M4-Schrauben an der Tischplatte.
- IT Avvitare le tre viti TCEI M4.

4



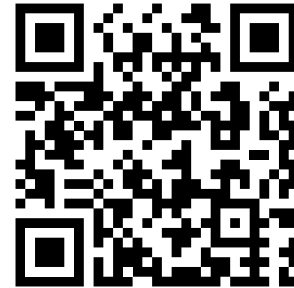
EN Fix the three grains M5 on the joint part.  
FR Fixez les pieds avec les vis M5 au plateau.  
DE Fixieren Sie die Füße mit den M5-Schrauben an der Tischplatte.  
IT Avvitare i tre grani M5 nel giunto.

EN Can hold maximum 5 kg (11 lbs)  
FR Charge maximale de 5 kg  
DE Maximale belastung von 5 kg  
IT Portata 5 kg

Sculptures Jeux srl  
Via Albare 7/C, 35017  
Piombino Dese (PD) Italy

t +39 049 936 5902  
fax +39 049 936 8169  
contact@sculpturesjeux.com

www.sculpturesjeux.com



# Sculptures J e u x

