

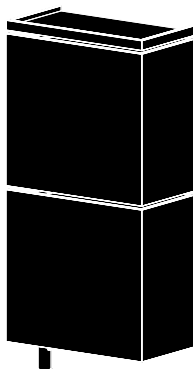
# Giralot Mini Office design Stefano Bettio

Instructions for use

Mode d'emploi

Gebrauchsanleitung

Istruzioni per l'uso



# EN

## Materials

Structure in chipboard (CARB) with veneer oak, anthracite stained oak, walnut or lacquered. Column and wall metal bracket are made in varnish metal. All wood surfaces are finished with a clear satin acrylic varnish.

## Usage

This container is not for outdoor use; sun or rain would damage it. Please make sure to use the product only on the right way. Bragagnolo Sas / Sculptures Jeux declines any responsibility for damage of material or persons due to a not a correct use of the product.

## Care

For cleaning the wood or lacquer, use a cloth moisten with soapy water or glass cleaner, then wipe when is dried. Do not use acids, abrasives or solvents products. For further information please contact your reseller. In case of difficult stains to be removed, please contact specialized company.

## Environmental protection

If you wish to get rid of this product, please contact a specialized recycling company.

## Guarantee

Bragagnolo Sas / Sculptures Jeux guarantees that its products will maintain their characteristics for a period of 2 years from the date of delivery, except for normal wear and tear and provided that they are used in accordance with the instructions supplied. Bragagnolo Sas / Sculptures Jeux will replace, free of charge, any product that is found not to meet this guarantee, without accepting any other responsibility of any sort. This warranty does not apply to components, external accessories or materials supplied by the purchaser and applied to the products in order to customise them.

Please visit our collection at  
[www.sculpturesjeux.com](http://www.sculpturesjeux.com)

# FR

## Matériaux

La structure est composé des panneaux en aggloméré avec un placage de chêne naturel, chêne teinté anthracite, noyer ou laque. Finition des parties en bois sons vernis acrylique satiné transparent.

## Utilisation

Ce container n'est pas conçu pour une utilisation en extérieur, la pluie ou le soleil le détérioreraient. Attention à utiliser ce produit de manière convenable. Bragagnolo Sas / Sculptures Jeux décline toute responsabilité pour des dommages matériels ou personnels qui résulteraient de son utilisation incorrecte.

## Entretien

Pour le nettoyage du bois et du laqué, utiliser un chiffon imbibé d'eau savonneuse ou d'un produit lave vitres, et essuyer avec un chiffon sec. Ne pas utiliser de produits acides, abrasifs ou de solvants. Pour tout renseignement complémentaire, veuillez contacter votre revendeur. En cas de difficulté pour éliminer des taches veuillez-vous adresser à une entreprise spécialisée.

## Protection de l'environnement

Si vous désirez vous débarrasser de ce meuble en fin de vie, faites appel à une société spécialisée dans le recyclage.

## Garantie

Bragagnolo Sas / Sculptures Jeux garantit que ses produits conserveront leurs caractéristiques pendant une durée de 2 années à partir de la date d'achat pour un usage normale et à condition qu'ils soient utilisés conformément aux instructions fournies. Bragagnolo Sas / Sculptures Jeux remplacera, gratuitement, tout produit qui ne respecterait pas cette garantie de fabrication sans pour autant accepter aucune autre responsabilité d'aucune sorte. Cette garantie ne s'applique pas aux produits ou accessoires extérieurs ajoutés par l'acheteur et appliqués aux produits en vue de les personnaliser.

S'il vous plaît visitez notre collection à  
[www.sculpturesjeux.com](http://www.sculpturesjeux.com)

# DE

## Materialien

Einzelmöbel aus Spanplatte, Eiche, Eiche anthrazit gebeizt, Nußbaumfurnier und Mattlackfarbtönen. Alle Holzflächen sind mit mattem Acryl-Lack gefinished.

## Einsatzbereich

Nur für Innenbereich. Bitte stellen Sie sicher, dass das Produkt ordnungsgemäß benutzt wird. Bragagnolo Sas / Sculptures Jeux lehnt jede Verantwortlichkeit ab bei unsachgemäßem Gebrauch.

## Pflege

Nur mit pflegenden, fettlösenden Reinigungsmitteln behandeln, keine atzenden oder scheuenden Mittel verwenden. Für ergänzende Informationen steht Ihnen der Verkäufer der Ware zur Verfügung. Um starke Verfleckung zu beseitigen bedienen Sie sich eines Spezialbetriebs.

## Entsorgung

Nur über Fachbetrieb zu entsorgen.

## Garantie

Bragagnolo Sas / Sculptures Jeux garantiert das originäre Erscheinungsbild seiner Produkte für einen Zeitraum von 2 Jahren nach Auslieferungsdatum ab Werk, sofern diese gemäß den Montage- und Pflegeanweisungen behandelt werden. Bragagnolo Sas / Sculptures Jeux ersetzt kostenfrei jedes Produkt, das nachweisbare Schäden aufweist, die auf fehlerhafte Herstellung zurückzuführen sind. Diese Garantie bezieht sich nicht auf Komponenten zur Herstellung des Produkts bzw. zugelieferte Materialien, die dem Garantiebereich des Zulieferers zuzuordnen sind.

Bitte besuchen Sie unsere Sammlung  
[www.sculpturesjeux.com](http://www.sculpturesjeux.com)

# IT

## Materiali

Struttura in truciolare rivestito con essenza di rovere, rovere tinto antracite, noce canaletto o laccato opaco. Colonna portante e staffe a muro in metallo verniciato. Finitura delle parti in legno con vernice acrilica trasparente opaca.

## Utilizzo

Questo contenitore non è concepito per un utilizzo esterno; la pioggia o il sole lo deteriorerebbe. Si raccomanda di utilizzare il prodotto esclusivamente per gli impieghi previsti. Bragagnolo Sas / Sculptures Jeux declina ogni responsabilità a danni causati a cose o persone da un uso improprio del prodotto.

## Pulizia

Per la pulizia delle superfici in legno o laccato si raccomanda l'utilizzo di un panno morbido e umido con un detergente neutro e delicato. Quindi lasciare asciugare. Non utilizzare prodotti acidi, abrasivi o solventi. Per ulteriori informazioni Vi preghiamo di consultare il Vostro concessionario di fiducia. In caso di macchie difficili da rimuovere rivolgetevi ad aziende specializzate.

## Smaltimento

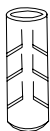
Per lo smaltimento rivolgersi ad una ditta autorizzata al riciclaggio.

## Garanzia

Bragagnolo Sas / Sculptures Jeux garantisce che i prodotti manterranno le loro caratteristiche per 2 anni dalla consegna, salvo normale usura ed a condizione che vengano utilizzati secondo le indicazioni fornite. Bragagnolo Sas / Sculptures Jeux sostituirà senza spese ogni prodotto riscontrato non conforme a detta garanzia, senza sopportare altra responsabilità di sorta. È esclusa l'applicazione della garanzia su componenti, accessori esterni o materiali forniti dal compratore e applicati ai prodotti ai fini di una personalizzazione degli stessi.

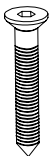
Per vedere la nostra collezione, visita il sito  
[www.sculpturesjeux.com](http://www.sculpturesjeux.com)

x 5 pcs



A

x 5 pcs



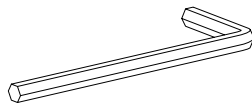
A

x 4 pcs



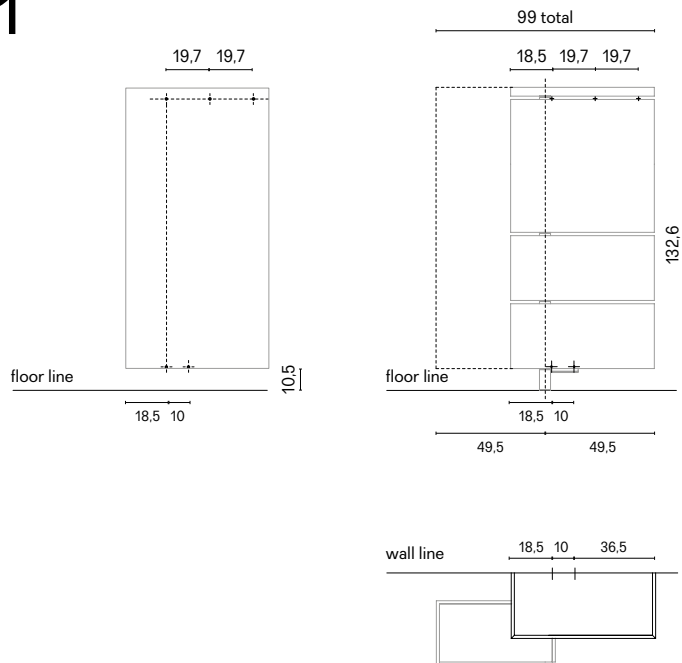
B

x 1 pc



C

# 1



<sup>EN</sup> Attention: do not remove the fixing material / plastic belt.

Do not remove the corner protection and the stiff cardboard.

<sup>FR</sup> Attention! n'enlevez pas le matériau de fixation / bande en plastique.

Ne pas non plus les protections de coin et le carton.

<sup>DE</sup> Achtung! Entfernen Sie das Fixierungsmaterial / Plastikband nicht.

Auch nicht den Eckenschutz und den Karton.

<sup>IT</sup> Attenzione: non togliere le reggette / cintura in plastica.

Non rimuovere gli angolari in cartone rigido.

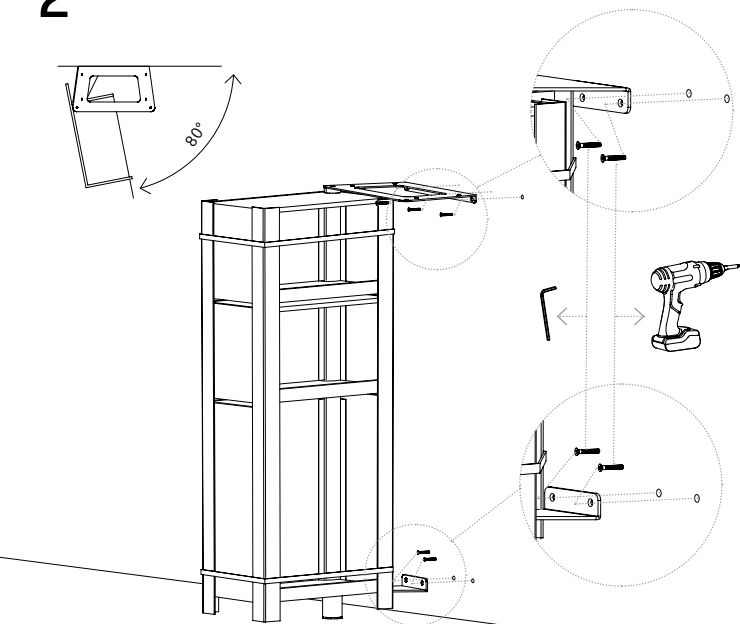
<sup>EN</sup> Template for holes: sign on the wall the position of holes by paying attention to all the height and plumb-bob; make hole on the wall; insert the dowels

<sup>FR</sup> Modèle de perçage: marquez les positions pour percer les trous au mur et faites attention qu'ils sont à l'aplomb; percez les trous au mur; mettez les chevilles.

<sup>DE</sup> Bohrerschablone: Markieren Sie auf der Wand die Positionen für die Lochbohrungen wobei Sie darauf achten, dass diese auch im Lot / Blei sind! Nehmen Sie die Lochbohrungen vor; Setzen Sie die Dübel ein.

<sup>IT</sup> Dima foratura: segnare nel muro la posizione dei fori facendo molta attenzione alle altezze ed alla verticalità; forare il muro; inserire completamente i tasselli.

2



**EN** Attention: this step has to be done by two persons together.

Turn the upper and down metal parts as shown; place close to the wall the Giralot; fix the screws "A" with the tools "C".

**FR** Attention! cette opération doit être exécutée par 2 personnes.

Tournez les éléments en métal en haut & en bas comme illustré; placez le Giralot directement au mur; mettez les vis "A" avec la clé 6 pans "C".

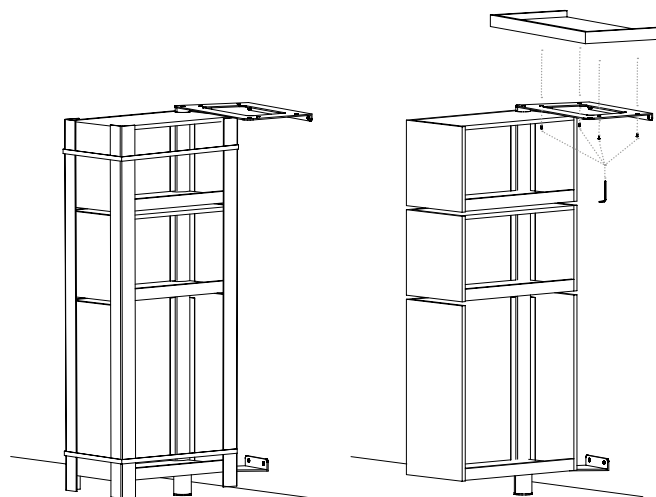
**DE** Achtung! Dieser Arbeitsschritt muss von 2 Personen ausgeführt werden!

Drehen Sie das obere & untere Metallteil wie auf der Zeichnung dargestellt; Rücken Sie den Giralot fest an die Wand; Schrauben "A" mit Sechskantschüssel "C" fest eindrehen.

**IT** Attenzione: questa operazione va eseguita da due persone insieme.

Girare le staffe superiori ed inferiori come in figura; avvicinare il giralot al muro; avvitare le viti "A" con la chiave "C".

3



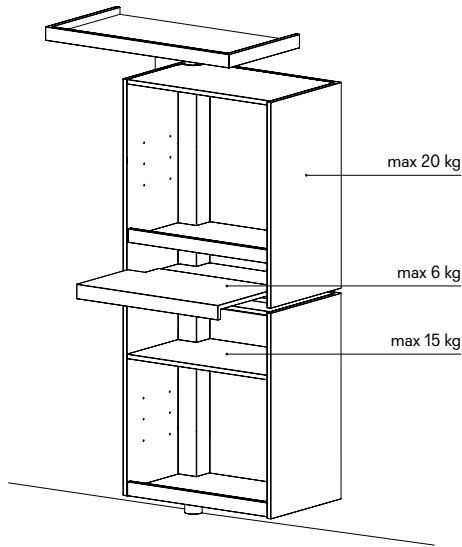
**EN** Cut the plastic belt and the stiff cardboard. Place and center the shelf on the metal plate and fix it with the 4 screws "B" supplied.

**FR** Maintenant vous pouvez enlever tout le matériel de protection / emballage. Poser et centrer l'étagère sur la plaque en métal. Fixer l'étagère à la plaque avec les 4 vis « B » en dotation.

**DE** Jetzt können Sie das gesamte Verpackungsmaterial entfernen. Legen und zentrieren Sie das Tablett auf die Metallplatte, befestigen Sie das Tablett und die Platte mit den mitgelieferten 4 Schrauben "B".

**IT** Tagliare le reggette / cinture e gli angoli in cartone rigido. Appoggiare e centrare il top sulla piastra in metallo. Fissare il top alla piastra superiore con le 4 viti "B" in dotazione.

4



Bragagnolo Sas  
Sculptures Jeux  
Via Albare 7/C, 35017  
Piombino Dese (PD) Italy

t +39 049 936 5902

fax +39 049 936 8169

contact@sculpturesjeux.com

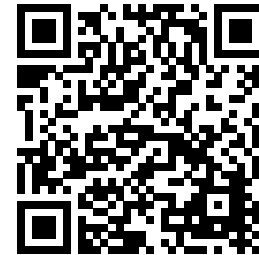
www.sculpturesjeux.com

<sup>EN</sup> Every element can hold maximum 20 Kg (44 lbs)  
Inside shelf can hold maximum 15 Kg (33lbs)  
Extractable shelf can hold maximum 6 Kg (13lbs)

<sup>FR</sup> Poids maximal par conteneur: 20 kg  
Poids maximal par rayon intermédiaire: 15 kg  
Poids maximal par plateau coulissant: 6 kg

<sup>DE</sup> Nutzlast pro Container: maximal 20 kg  
Nutzlast pro Zwischenboden: maximal 15 kg  
Nutzlast pro ausziehbarer Ebene: maximal 6 kg

<sup>IT</sup> Ogni modulo ha una portata massima di 20 Kg  
Il ripiano regolabile interno dei moduli ha una portata massima di 15 Kg  
La mensola estraibile ha una portata massima di 6 kg



# **Sculptures**

## **J e u x**