

# Giralot Mini Office design Stefano Bettio, 2020

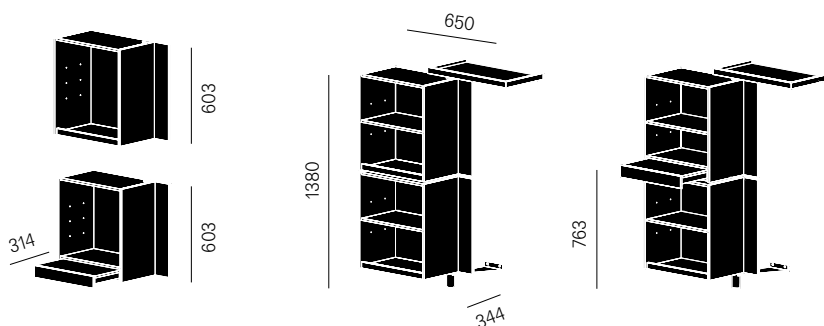
Giralot Mini Office is a versatile system of storage elements that swivel 180° on the column, fixed to the wall in two points, and resting on the floor. Depth is 34.5 cm which allows to hold office "Docs" and option of an extractable shelf for laptops that can carry (open) up to 6 kg. The fixed upper part translates into a handy "valet shelf" and creates an unusual contrast between the fixed top and the underneath rotating containers. The finishes of the elements can be in Veneer (wood) or Touch (lacquer). Each shelf can bear weight up to 15 kg.

Giralot Mini Office est un système de rangement avec des containers rotatifs à 180°, liés par un axe vertical en appui sur le sol et fixé au mur. La profondeur de 34.5 cm permet le rangement de documents de bureau et l'option d'un plateau coulissant pour poser un ordinateur portable. Le plateau coulissant ouvert supporte un poids maximum de 6 Kg. L'étagère «vide poche» du haut, crée un nouveau contraste entre le plan fixe et les caissons pivotants. Les containers sont disponibles en Placage (bois) ou Touch (laqué) et les étagères supportent un poids maximum de 15 Kg.

Giralot Mini Office ist ein bewegliches, variables Containermöbel mit einer links oder rechts liegenden Säule, welche auf dem Boden platziert und an 2 Punkten an der Wand befestigt wird und als Achse, für die um 180° schwenkbaren Behälter dient. Die Tiefe beträgt 34,5 cm, was die Aufbewahrung von üblichem Bürobedarf ermöglicht; zudem besteht die Option für eine innenliegende, ausziehbare Ebene für den Laptop. Die optionale, ausziehbare Ebene vermag ein Gewicht bis 6 kg zu tragen. Im Gegensatz zu den rotierenden Drehcontainern befindet sich darüber eine an der Wand fixierte Ablage mit dreiseitiger Aufkantung. Die Container sind Furniert (Holz) sowie in allen Mattlack Touch (farbig lackiert) erhältlich. Der Zwischenboden vermag ein Gewicht bis zu 15 kg zu tragen.

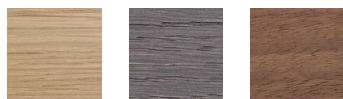
Il Giralot Mini Office è un sistema di contenitori ruotanti a 180° su di una colonna che poggia a pavimento ed è fissato al muro in 2 punti. Ha una profondità di 34,5 cm che permette il contenimento dei "Docs" da ufficio e l'opzione di un piano estraibile per i computer portatili dalla portata (aperto) di 6 kg. La pratica mensola fissa superiore "svuota tasche" suggerisce un originale gioco di asimmetrie e contrasti con i contenitori girevoli. I contenitori sono disponibili in finitura Tranciato (legno) o Touch (laccato). Portata del ripiano interno di 15 Kg.

## Dimensions / Abmessungen / Dimensioni (mm)



## Finishes / Finitions / Ausführungen / Finiture

### Structure / Gestell / Struttura



V16

V18

V19



T01

T02

T03

T04

T05

T08

T09

T10

T12

T14

T15

T16

T17



T18

T19

T20

T23

T25

T26

T30

T31

T32

T33

T34

T35

T36

# Sculptures J e u x