

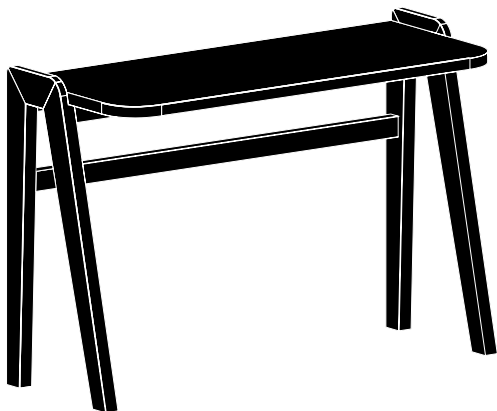
Workin Desk design Valentina Carretta

Instructions for use

Mode d'emploi

Gebrauchsanleitung

Istruzioni per l'uso



EN

Materials

Writing desk. With structure in Solid Wood oak. Fixed working-top in Glulam, it could be finished in Veneer, Laminate or Exclusive (Polaris), refined with edge in Veneer (wood) oak. Wood parts have a matt clear acrylic varnish finish.

Usage

This products is not for outdoor use; sun or rain would damage it. Please make sure to use the product only on the right way. Bragagnolo Sas / Sculptures Jeux declines any responsibility for damage of material or persons due to a not a correct use of the product.

Care

For cleaning, use a cloth moisten with soapy water or glass cleaner, then wipe when is dried. Do not use acids, abrasives or solvents products. For further information please contact your reseller. In case of difficult stains to be removed, please contact specialized company.

Environmental protection

If you wish to get rid of this product, please contact a specialized recycling company.

Guarantee

Bragagnolo Sas / Sculptures Jeux guarantees that its products will maintain their characteristics for a period of 2 years from the date of delivery, except for normal wear and tear and provided that they are used in accordance with the instructions supplied. Bragagnolo Sas / Sculptures Jeux will replace, free of charge, any product that is found not to meet this guarantee, without accepting any other responsibility of any sort. This warranty does not apply to components, external accessories or materials supplied by the purchaser and applied to the products in order to customise them.

Please visit our collection at
www.sculpturesjeux.com

FR

Matériaux

Bureau avec structure en chêne massif, plateau en bois lamellé-collé, en Placage chêne, laminé, ou Exclusive (Polaris) bord en bois plaqué. Finition des parties en bois avec vernis acrylique transparent mat.

Utilisation

Ce produit n'est pas conçu pour une utilisation en extérieur, la pluie ou le soleil le détérioreraient. Attention à utiliser ce produit de manière convenable. Bragagnolo Sas / Sculptures Jeux décline toute responsabilité pour des dommages matériels ou personnels qui résulteraient de son utilisation incorrecte.

Entretien

Pour le nettoyage utiliser un chiffon imbibé d'eau savonneuse ou d'un produit lave vitres, et essuyer avec un chiffon sec. Ne pas utiliser de produits acides, abrasifs ou de solvants. Pour tout renseignement complémentaire, veuillez contacter votre revendeur. En cas de difficulté pour éliminer des taches veuillez-vous adresser à une entreprise spécialisée.

Protection de l'environnement

Si vous désirez vous débarrasser de ce meuble en fin de vie, faites appel à une société spécialisée dans le recyclage.

Garantie

Bragagnolo Sas / Sculptures Jeux garantit que ses produits conserveront leurs caractéristiques pendant une durée de 2 années à partir de la date d'achat pour un usage normale et à condition qu'ils soient utilisés conformément aux instructions fournies. Bragagnolo Sas / Sculptures Jeux remplacera, gratuitement, tout produit qui ne respecterait pas cette garantie de fabrication sans pour autant accepter aucune autre responsabilité d'aucune sorte. Cette garantie ne s'applique pas aux produits ou accessoires extérieurs ajoutés par l'acheteur et appliqués aux produits en vue de les personnaliser.

S'il vous plaît visitez notre collection à
www.sculpturesjeux.com

DE

Materialien

Kleiner Schreibtisch mit Gestell in Massivholz Eiche, die Arbeitsfläche, aus Schichtholz, farbig mit Kunstharz Laminat, Exclusive (Polaris) oder in Eiche furniert belegt. Die Kante in Furnier Eiche. Oberflächenbehandlung der Holzteile mit transparentem, mattem Akryllack.

Einsatzbereich

Nur für Innenbereich. Bitte stellen Sie sicher, dass das Produkt ordnungsgemäß benutzt wird. Bragagnolo Sas / Sculptures Jeux lehnt jede Verantwortlichkeit ab bei unsachgemäßem Gebrauch.

Pflege

Nur mit pflegenden, fettlösenden Reinigungsmitteln behandeln, keine atzenden oder scheuenden Mittel verwenden. Für ergänzende Informationen steht Ihnen der Verkäufer der Ware zur Verfügung. Um starke Verfleckung zu beseitigen bedienen Sie sich eines Spezialbetriebs.

Entsorgung

Nur über Fachbetrieb zu entsorgen.

Garantie

Bragagnolo Sas / Sculptures Jeux garantiert das originäre Erscheinungsbild seiner Produkte für einen Zeitraum von 2 Jahren nach Auslieferungsdatum ab Werk, sofern diese gemäß den Montage- und Pflegeanweisungen behandelt werden. Bragagnolo Sas / Sculptures Jeux ersetzt kostenfrei jedes Produkt, das nachweisbare Schäden aufweist, die auf fehlerhafte Herstellung zurückzuführen sind. Diese Garantie bezieht sich nicht auf Komponenten zur Herstellung des Produkts bzw. zugelieferte Materialien, die dem Garantiebereich des Zulieferers zuzuordnen sind. Bitte besuchen Sie unsere Sammlung

Bitte besuchen Sie unsere Sammlung
www.sculpturesjeux.com

IT

Materiali

Scrivania con struttura in massello di rovere, piano fisso in legno lamellare rivestito in tranciato, laminato o Exclusive (Polaris) bordo in tranciato di legno. Finitura delle parti in legno con vernice acrilica trasparente opaca.

Utilizzo

Questo prodotto non è concepito per un utilizzo esterno; la pioggia o il sole lo deteriorerebbe. Si raccomanda di utilizzare il prodotto esclusivamente per gli impieghi previsti. Bragagnolo Sas / Sculptures Jeux declina ogni responsabilità a danni causati a cose o persone da un uso improprio del prodotto.

Pulizia

Per la pulizia delle superfici si raccomanda l'utilizzo di un panno morbido e umido con un detergente neutro e delicato. Quindi lasciare asciugare. Non utilizzare prodotti acidi, abrasivi o solventi. Per ulteriori informazioni Vi preghiamo di consultare il Vostro concessionario di fiducia. In caso di macchie difficili da rimuovere rivolgetevi ad aziende specializzate.

Smaltimento

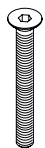
Per lo smaltimento rivolgersi ad una ditta autorizzata al riciclaggio.

Garanzia

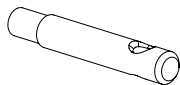
Bragagnolo Sas / Sculptures Jeux garantisce che i prodotti manterranno le loro caratteristiche per 2 anni dalla consegna, salvo normale usura ed a condizione che vengano utilizzati secondo le indicazioni fornite. Bragagnolo Sas / Sculptures Jeux sostituirà senza spese ogni prodotto riscontrato non conforme a detta garanzia, senza sopportare altra responsabilità di sorta. È esclusa l'applicazione della garanzia su componenti, accessori esterni o materiali forniti dal compratore e applicati ai prodotti ai fini di una personalizzazione degli stessi.

Per vedere la nostra collezione, visita il sito
www.sculpturesjeux.com

x 4 pcs M6x60

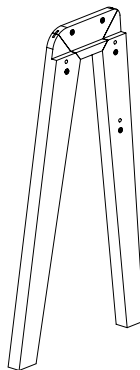


x 6 pcs



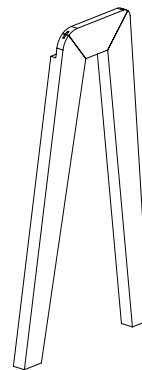
A

x 1 pc



F

x 1 pc



G

x 6 pcs



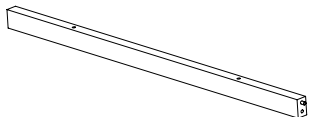
B

x 6 pcs



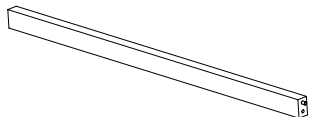
C

x 2 pcs



D

x 1 pc



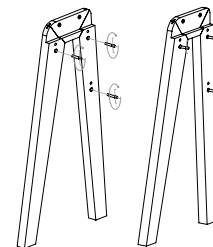
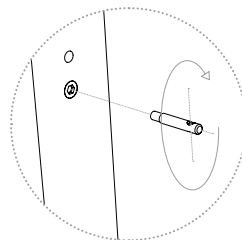
E

x 1 pc



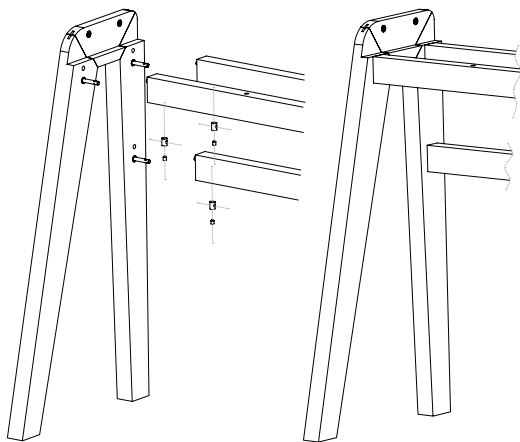
H

1



- EN Crew in the metal draw-pins "A" as in figure. The holes of these "A" pins must have a vertical direction. Repeat the same operation with leg "F".
- FR Vissez la cheville "A" dans l'emplacement prévu, comme sur l'image. Les trous de ces chevilles "A" doivent être placés verticalement. Répétez l'opération avec le piétement "F".
- DE Schrauben Sie die Metallzylinder "A" in das Fussteil "F" wie dargestellt. Die Lochung von "A" muss vertikal ausgerichtet sein. Wiederholen Sie dies mit Fussteil "G".
- IT Avvitare i particolari "A" come in figura. I fori dei particolari "A" devono avere un orientamento verticale. Ripetere la stessa operazione con la gamba "F".

2



EN 1. Insert the cylinder-bolts "B" into the bars "D" and "E". The holes of these "B" bolts must have a direction perpendicular to the wooden leg.

2. Couple the bars "D" and "E".

3. Screw in "but not completely" grub-screws "C".

4. Repeat steps 3, 4 and 5 also from the other side.

FR 1. Insérer les boulons cylindriques "B" dans les barres "D" et "E". Les trous de ces boulons "B" doivent être perpendiculaires au piétement en bois.

2. Emboîter les bars "D" et "E" dans les chevilles du piétement.

3. Vissez la vis sans tête "C", mais pas complètement.

4. Répétez les étapes 3, 4 et 5 de l'autre côté.

DE 1. Platzieren Sie die kurzen Zylinder "B" in die dafür vorgebohrten Löcher der Traversen "D" und "E". Die Lochausrichtung muss parallel zu den Traversen verlaufen.

2. Stecken Sie die Traversen "D" und "E" auf das Fussteil "F".

3. Schrauben Sie die Madenschrauben "C" in die Zylinder - aber ohne dass sie verschwinden.

4. Wiederholen Sie die Schritte 3, 4 und 5 auf der anderen Seite.

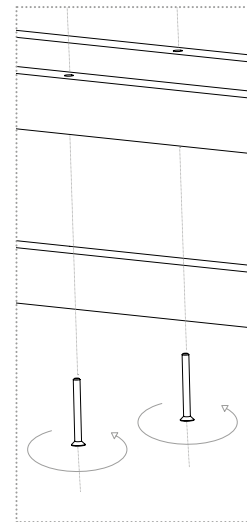
IT 1. Inserire i particolari "B" sui traversi "D" ed "E". I fori dei particolari "B" devono avere un orientamento perpendicolare alla gamba in legno.

2. Accoppiare i particolari "D" e "E".

3. Avvitare, non completamente, i grani "C".

4. Ripetere i passi 2 -3 - 4 anche dall'altro lato.

3



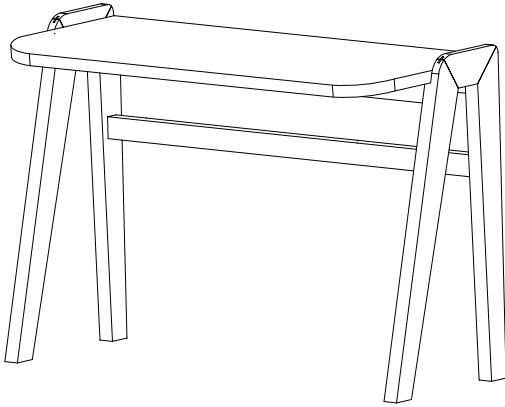
EN Place the top above the legs, center the holes of the bottom of the top with the structure beneath. Screw in the 4 screws M6x60 as in figure.

FR Posez le plateau au-dessus du piétement, en centrant les trous du dessous du plateau avec ceux de la structure. Vissez les 4 vis M6x60, comme sur l'image.

DE Stellen Sie die Platte auf das Gestell und richten Sie die Bohrungen von der Platte und Traversen aus. Verschrauben Sie die Platte mit dem Gestell mit den 4 Schrauben M6x60 wie dargestellt.

IT Appoggiare il piano sopra alle gambe, centrare i fori nel fondo del piano con la struttura inferiore. Avvitare le 4 viti M6x60 come in figura.

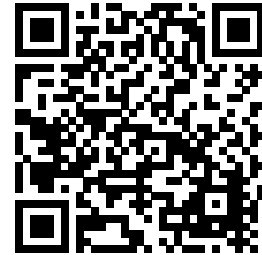
4



Bragagnolo Sas
Sculptures Jeux
Via Albare 7/C, 35017
Piombino Dese (PD) Italy

t +39 049 936 5902
fax +39 049 936 8169
contact@sculpturesjeux.com

www.sculpturesjeux.com



Sculptures

J e u x