

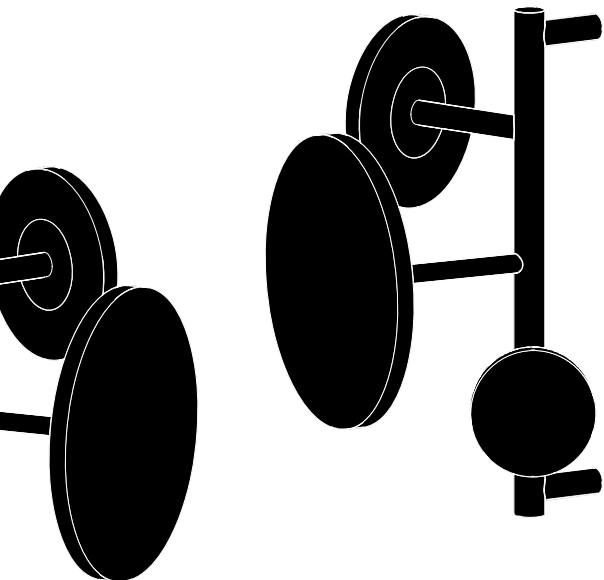
Cosmico wall design Ottone Studio

Instructions for use

Mode d'emploi

Gebrauchsanleitung

Istruzioni per l'uso



EN

Materials

Wall coat-hanger with powder coated metal structure. Discs available in: solid wood oak, anthracite stained oak, walnut, or in medium density fiber CDF with laquer, option mirror. All wood surfaces are finished with a clear satin acrylic varnish.

Usage

The wall coat-hanger is not for outdoor use; sun or rain would damage it. Please make sure to use the product only on the right way. Bragagnolo Sas / Sculptures Jeux declines any responsibility for damage of material or persons due to a not a correct use of the product.

Care

For cleaning use a cloth moisten with soapy water or glass cleaner, then wipe when is dried. Do not use acids, abrasives or solvents products. For further information please contact your reseller. In case of difficult stains to be removed, please contact specialized company.

Environmental protection

If you wish to get rid of this product, please contact a specialized recycling company.

Guarantee

Bragagnolo Sas / Sculptures Jeux guarantees that its products will maintain their characteristics for a period of 2 years from the date of delivery, except for normal wear and tear and provided that they are used in accordance with the instructions supplied. Bragagnolo Sas / Sculptures Jeux will replace, free of charge, any product that is found not to meet this guarantee, without accepting any other responsibility of any sort. This warranty does not apply to components, external accessories or materials supplied by the purchaser and applied to the products in order to customise them.

Please visit our collection at www.sculpturesjeux.com

FR

Matériaux

Porte-manteau avec structure en métal powder-coated. Les partères sont en CDF laqué, ou en bois massif chêne, chêne teinté anthracite noyer américain, option avec miroir. Finition des parties en bois sans vernis acrylique satiné transparent.

Utilisation

Le porte-manteau mural n'est pas conçu pour une utilisation en extérieur. Attention à utiliser le produit de manière convenable. Bragagnolo Sas / Sculptures Jeux décline toute responsabilité pour des dommages matériels ou personnels qui résulteraient de son utilisation incorrecte.

Entretien

Pour le nettoyage utiliser un chiffon imbibé d'eau savonneuse ou d'un produit lave vitres, et essuyer avec un chiffon sec. Ne pas utiliser de produits acides, abrasifs ou de solvants. Pour tout renseignement complémentaire, veuillez contacter votre revendeur. En cas de difficulté pour éliminer des taches veuillez-vous adresser à une entreprise spécialisée.

Protection de l'environnement

Si vous désirez vous débarrasser de ce meuble en fin de vie, faites appel à une société spécialisée dans le recyclage.

Garantie

Bragagnolo Sas / Sculptures Jeux garantit que ses produits conserveront leurs caractéristiques pendant une durée de 2 années à partir de la date d'achat pour un usage normale et à condition qu'ils soient utilisés conformément aux instructions fournies. Bragagnolo Sas / Sculptures Jeux remplacera, gratuitement, tout produit qui ne respecterait pas cette garantie de fabrication sans pour autant accepter aucune autre responsabilité d'aucune sorte. Cette garantie ne s'applique pas aux produits ou accessoires extérieurs ajoutés par l'acheteur et appliqués aux produits en vue de les personnaliser.

Si'il vous plaît visitez notre collection à www.sculpturesjeux.com

DE

Materialien

Struktur in Metall pulverbeschichtet. Die Ausführungen der Scheiben sind in CDF Farbiglaktiert oder in Massifholz Eiche, Eiche anthrazit gebeizt und Nußbaum furnier, option Spiegel. Alle Holzflächen sind mit mattem Acryl-Lack gefinished.

Einsatzbereich

Nur für Innenbereich. Bitte stellen Sie sicher, dass das Produkt ordnungsgemäß benutzt wird. Bragagnolo Sas / Sculptures Jeux lehnt jede Verantwortlichkeit ab bei unsachgemäßem Gebrauch.

Pflege

Nur mit pflegenden, fettlösenden Reinigungsmitteln behandeln, keine atzenden oder scheuenden Mittel verwenden. Für ergänzende Informationen steht Ihnen der Verkäufer der Ware zur Verfügung. Um starke Verfleckung zu beseitigen bedienen Sie sich eines Spezialbetriebs.

Entsorgung

Nur über Fachbetrieb zu entsorgen.

Garantie

Bragagnolo Sas / Sculptures Jeux garantiert das originäre Erscheinungsbild seiner Produkte für einen Zeitraum von 2 Jahren nach Auslieferungsdatum ab Werk, sofern diese gemäß den Montage- und Pflegeanweisungen behandelt werden. Bragagnolo Sas / Sculptures Jeux ersetzt kostenfrei jedes Produkt, das nachweisbare Schäden aufweist, die auf fehlerhafte Herstellung zurückzuführen sind. Diese Garantie bezieht sich nicht auf Komponenten zur Herstellung des Produkts bzw. zugelieferte Materialien, die dem Garantiebereich des Zulieferers zuzuordnen sind.

Bitte besuchen Sie unsere Sammlung
www.sculpturesjeux.com

IT

Materiali

Struttura in metallo verniciato a polvere. Dischi in CDF laccato, legno massello rovere, rovere tinto antracite o noce canaletto, opzione con specchio. Finitura delle parti in legno con vernice acrilica trasparente opaca.

Utilizzo

Questo appendiabiti a parete non è concepito per un utilizzo esterno; la pioggia o il sole lo deteriorerebbe. Si raccomanda di utilizzare il prodotto esclusivamente per gli impieghi previsti. Bragagnolo Sas / Sculptures Jeux declina ogni responsabilità a danni causati a cose o persone da un uso improprio del prodotto.

Pulizia

Per la pulizia delle superfici si raccomanda l'utilizzo di un panno morbido e umido con un detergente neutro e delicato. Quindi lasciare asciugare. Non utilizzare prodotti acidi, abrasivi o solventi. Per ulteriori informazioni Vi preghiamo di consultare il Vostro concessionario di fiducia. In caso di macchie difficili da rimuovere rivolgetevi ad aziende specializzate.

Smaltimento

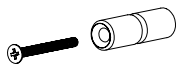
Per lo smaltimento rivolgersi ad una ditta autorizzata al riciclaggio.

Garanzia

Bragagnolo Sas / Sculptures Jeux garantisce che i prodotti manterranno le loro caratteristiche per 2 anni dalla consegna, salvo normale usura ed a condizione che vengano utilizzati secondo le indicazioni fornite. Bragagnolo Sas / Sculptures Jeux sostituirà senza spese ogni prodotto riscontrato non conforme a detta garanzia, senza sopportare altra responsabilità di sorta. È esclusa l'applicazione della garanzia su componenti, accessori esterni o materiali forniti dal compratore e applicati ai prodotti ai fini di una personalizzazione degli stessi.

Per vedere la nostra collezione, visita il sito
www.sculpturesjeux.com

x 2 pc



x 2 pcs



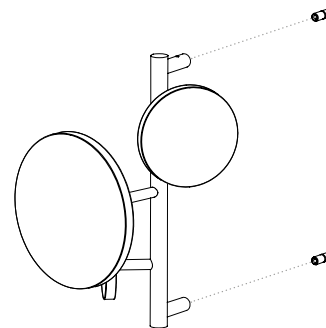
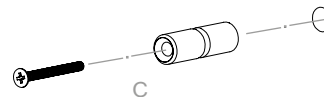
C

D

x 1 pcs

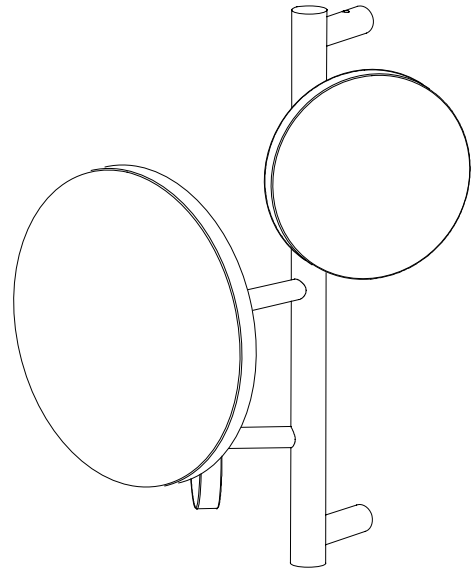
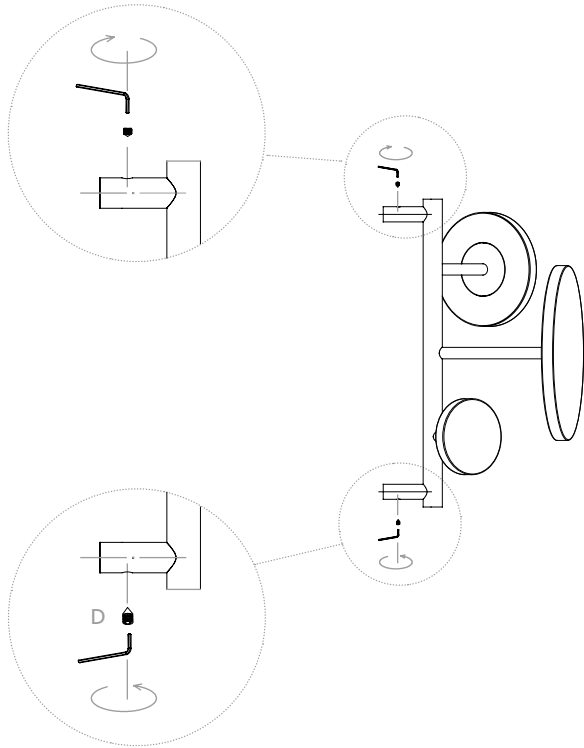


1



- EN Insert the dowel in the holes and screw in the component C as in drawing
Insert Cosmico in the wall-fasteners and hold down towards the wall.
- FR Assemblage du pied fixe "F": Fixez les pièces en métal "C" avec les vis "B" dans
l'illustration. Insérez le Cosmico sur les fixages au mur et appuyez vers le mur.
- DE Den Dübel in das Loch einfügen und die Komponente "C" einschrauben, wie in
der Figur abgebildet. Den "Cosmico" in die Befestigung an der Wand einfügen
und gegen die Wand drücken.
- IT Inserire il tassello nei fori ed avvitare il componente "C" come in figura.
Inserire Cosmico sui fissaggi a muro e tenere premuto verso il muro.

2

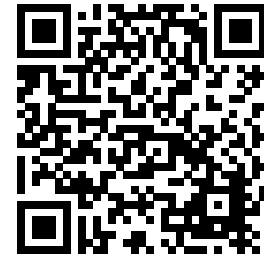


- EN Hold down towards the wall and screw in the dowels D as in drawing.
FR Tenant le Lookin contre le mur, visser les deux grains "D" comme indiqué.
DE Drücken gegen die Wand und die zwei Spitzendübel "D" einschrauben wie in der Figur abgebildet.
IT Tenere premuto contro il muro e avvitare i due grani "D" come in figura.

Bragagnolo Sas
Sculptures Jeux
Via Albare 7/C, 35017
Piombino Dese (PD) Italy

t +39 049 936 5902
fax +39 049 936 8169
contact@sculpturesjeux.com

www.sculpturesjeux.com



Sculptures

J e u x

