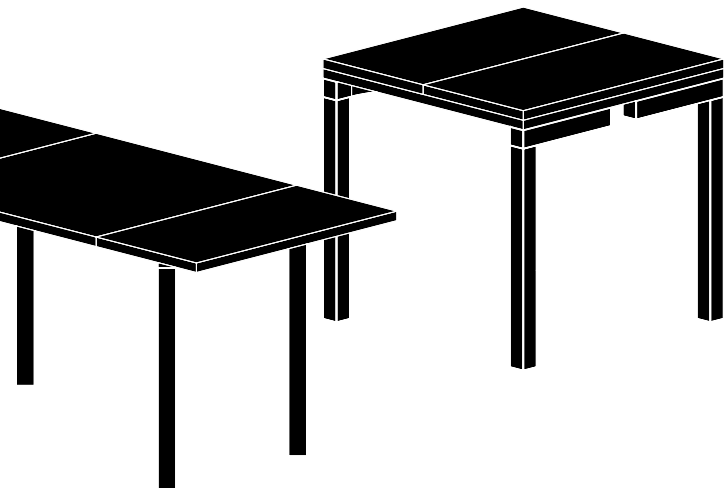


Piaf design Bernard Vuarnesson

Instructions for use
Mode d'emploi
Gebrauchsanleitung
Istruzioni per l'uso



EN

Materials

Structure in oak solid wood. Laminate or veneer for the 3 parts of the top. All wood surfaces are finished with a clear satin acrylic varnish.

Usage

This table is not for outdoor use; sun or rain would damage it. Please make sure to use the product only on the right way. Sculptures Jeux srl declines any responsibility for damage of material or persons due to a not a correct use of the product.

Care

For cleaning the wood or laminate, use a cloth moisten with soapy water or glass cleaner, then wipe when is dried. Do not use acids, abrasives or solvents products. For further information please contact your reseller. In case of difficult stains to be removed, please contact specialized company.

Environmental protection

If you wish to get rid of this product, please contact a specialized recycling company.

Guarantee

Sculptures Jeux srl guarantees that its products will maintain their characteristics for a period of 2 years from the date of delivery, except for normal wear and tear and provided that they are used in accordance with the instructions supplied. Sculptures Jeux srl will replace, free of charge, any product that is found not to meet this guarantee, without accepting any other responsibility of any sort. This warranty does not apply to components, external accessories or materials supplied by the purchaser and applied to the products in order to customise them.

Please visit our collection at
www.sculpturesjeux.com

FR

Matériaux

Structure en bois massif chêne. Plateau en trois panneaux articulées avec en stratifié ou en placage de bois. Toutes le parties en bois sont couvertes de vernis acrylique satiné transparent.

Utilisation

Cette table n'est pas conçue pour une utilisation en extérieur, la pluie ou le soleil la détérioreraient. Attention à utiliser cette produit de manière convenable. Sculptures Jeux srl décline toute responsabilité pour des dommages matériels ou personnels qui résulteraient de son utilisation incorrecte.

Entretien

Pour le nettoyage du bois et du stratifié (laminé), utiliser un chiffon imbibé d'eau savonneuse ou d'un produit lave vitres, et essuyer avec un chiffon sec. Ne pas utiliser de produits acides, abrasifs ou de solvants. Pour tout renseignement complémentaire, veuillez contacter votre revendeur. En cas de difficulté pour éliminer des taches veuillez-vous adresser à une entreprise spécialisée.

Protection de l'environnement

Si vous désirez vous débarrasser de ce meuble en fin de vie, faites appel à une société spécialisée dans le recyclage.

Garantie

Sculptures Jeux srl garantit que ses produits conserveront leurs caractéristiques pendant une durée de 2 années à partir de la date d'achat pour un usage normale et à condition qu'ils soient utilisés conformément aux instructions fournies. Sculptures Jeux srl remplacera, gratuitement, tout produit qui ne respecterait pas cette garantie de fabrication sans pour autant accepter aucune autre responsabilité d'aucune sorte. Cette garantie ne s'applique pas aux produits ou accessoires extérieurs ajoutés par l'acheteur et appliqués aux produits en vue de les personnaliser.

S'il vous plaît visitez notre collection à
www.sculpturesjeux.com

DE

Materialien

Massivholzgestell aus gebleichter Eiche.
Drei miteinander verbundene, aufklappbare tischplatten mit Eichefurnier und laminat. Alle holzoberflächen sind mit mattem acryl-lack gefinished.

Einsatzbereich

Nur für Innenbereich. Bitte stellen Sie sicher, dass das Produkt ordnungsgemäß benutzt wird. Sculptures Jeux srl lehnt jede Verantwortlichkeit ab bei unsachgemäßem Gebrauch.

Pflege

Nur mit pflegenden, fettlösenden Reinigungsmitteln behandeln, keine atzenden oder scheuenden Mittel verwenden. Für ergänzende Informationen steht Ihnen der Verkäufer der Ware zur Verfügung. Um starke Verfleckung zu beseitigen bedienen Sie sich eines Spezialbetriebs.

Entsorgung

Nur über Fachbetrieb zu entsorgen.

Garantie

Sculptures Jeux srl garantiert das originäre Erscheinungsbild seiner Produkte für einen Zeitraum von 2 Jahren nach Auslieferungsdatum ab Werk, sofern diese gemäß den Montage- und Pflegeanweisungen behandelt werden. Sculptures Jeux srl ersetzt kostenfrei jedes Produkt, dass nachweisbare Schäden aufweist, die auf fehlerhafte Herstellung zurückzuführen sind. Diese Garantie bezieht sich nicht auf Komponenten zur Herstellung des Produkts bzw. zugelieferte Materialien, die dem Garantiebereich des Zulieferers zuzuordnen sind.

Bitte besuchen Sie unsere Sammlung
www.sculpturesjeux.com

IT

Materiali

Struttura in legno massello rovere, naturale o tinto. Piano composto da tre pannelli con superficie in laminato o rivestito di legno. Tutte le parti in legno hanno la finitura in vernice acrilica trasparente opaca.

Utilizzo

Questo tavolo non è concepito per un utilizzo esterno; la pioggia o il sole lo deteriorerebbe. Si raccomanda di utilizzare il prodotto esclusivamente per gli impieghi previsti. Sculptures Jeux srl declina ogni responsabilità a danni causati a cose o persone da un uso improprio del prodotto.

Pulizia

Per la pulizia delle superfici in legno o laminato si raccomanda l'utilizzo di un panno morbido e umido con un detergente neutro e delicato. Quindi lasciare asciugare. Non utilizzare prodotti acidi, abrasivi o solventi. Per ulteriori informazioni Vi preghiamo di consultare il Vostro concessionario di fiducia. In caso di macchie difficili da rimuovere rivolgetevi ad aziende specializzate.

Smaltimento

Per lo smaltimento rivolgersi ad una ditta autorizzata al riciclaggio.

Garanzia

Sculptures Jeux srl garantisce che i prodotti manterranno le loro caratteristiche per 2 anni dalla consegna, salvo normale usura ed a condizione che vengano utilizzati secondo le indicazioni fornite. Sculptures Jeux srl sostituirà senza spese ogni prodotto riscontrato non conforme a detta garanzia, senza sopportare altra responsabilità di sorta. È esclusa l'applicazione della garanzia su componenti, accessori esterni o materiali forniti dal compratore e applicati ai prodotti ai fini di una personalizzazione degli stessi.

Per vedere la nostra collezione, visita il sito
www.sculpturesjeux.com

x 8 pcs



x 8 pcs



x 4 pcs



x 4 pcs



x 4 pcs



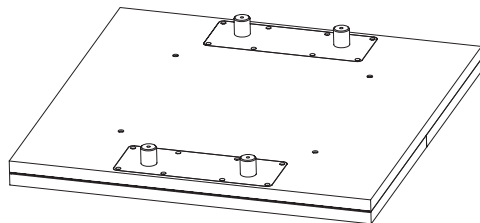
x 8 pcs



x 2 pc



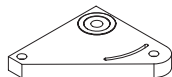
x 1 pc



x 4 pcs



x 2 pcs



x 2 pcs



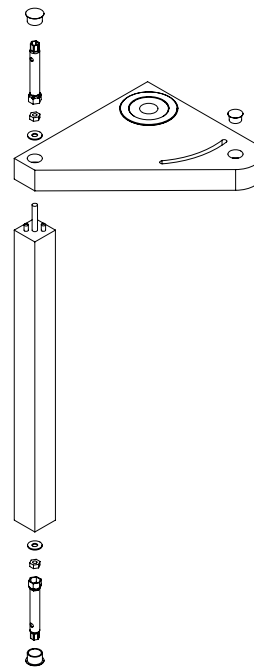
1

EN Screw very tightly the bolts using the two keys supplied.

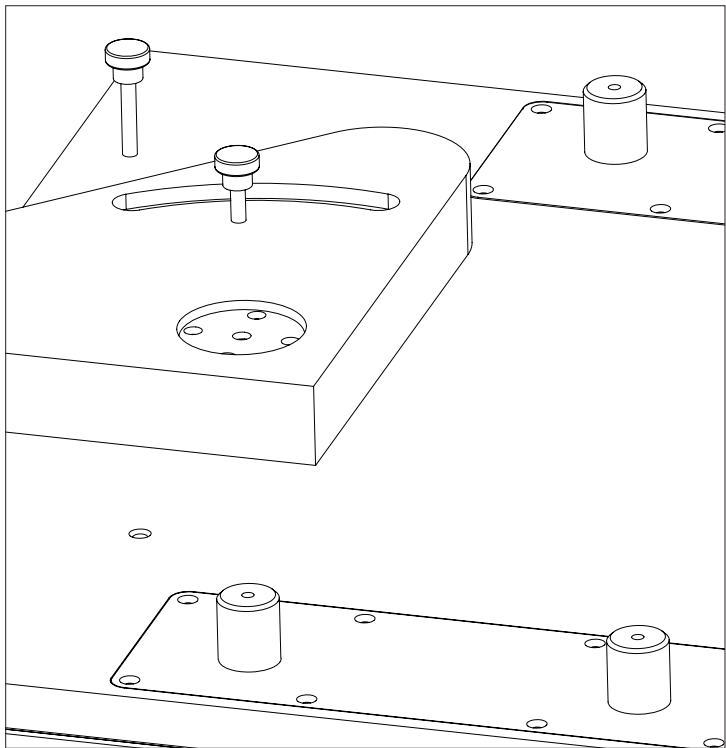
FR Serrer très fort les boulons en utilisant les deux clés fournies.

DE Die Muttern mit den beiliegenden zwei Schraubenschlüsseln sehr fest anziehen.

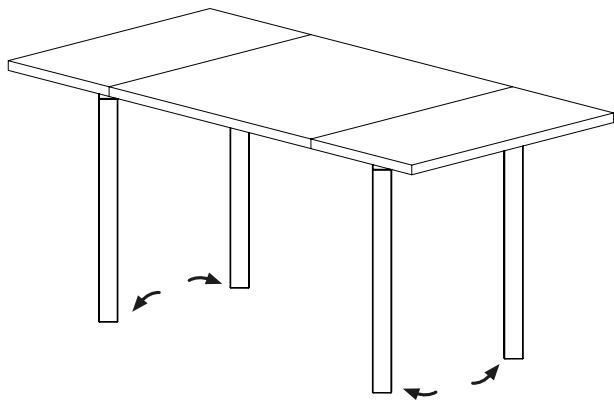
IT Serrare molto forte i bulloni usando le due chiavi fornite.



2



3



Sculptures Jeux s.r.l.
Via Albare 7/C, 35017
Piombino Dese (PD) Italy

t +39 049 936 5902
fax +39 049 936 8169
contact@sculpturesjeux.com

www.sculpturesjeux.com



Sculptures

J e u x

